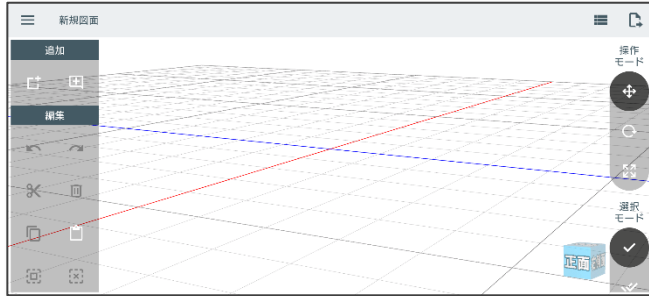


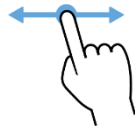
アプリを起動してワークスペースを操作してみよう



POINT

ワークスペースで図面をいろいろな角度から確認しながら作っていきます。この操作に慣れておきましょう。

アプリを起動するとワークスペースが表示されます。ワークスペースにはグリッド（床）が表示されています。



まずはワークスペースを**1本指でスワイプ**してみましょう。画面中央を中心に回転して、視点が変わります（**視点の回転**）。



次にワークスペースを**二本指でピンチイン、ピンチアウト**（画面をつまむ感じ）してみましょう。床が大きくなったり、小さくなったりします（**ズームイン、アウト**）。



次にワークスペースを**二本指でスワイプ**してみましょう。視点が平行移動します（**視点の平行移動**）。

ワークスペースに材料を追加しよう

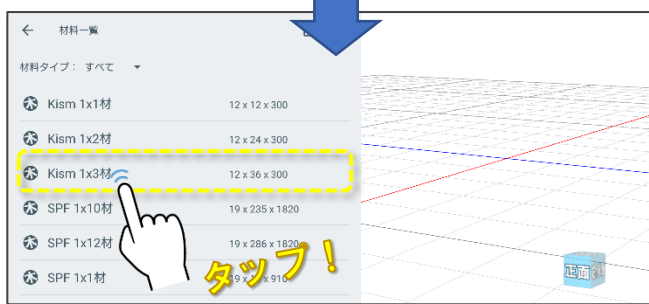


画面右のツールバーの「追加」エリアにある**材料追加ボタン**をタップします。

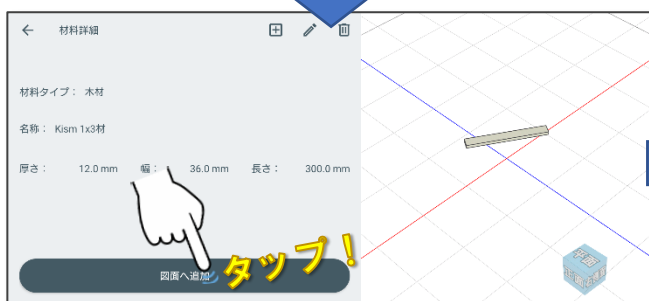
アイコンをタップすると、**材料一覧リスト**が表示されるので追加したい材料をタップ。

材料の詳細画面が表示されて材料がプレビューされます。

最後に「**図面へ追加**」ボタンをタップすると、材料が図面に追加されます。

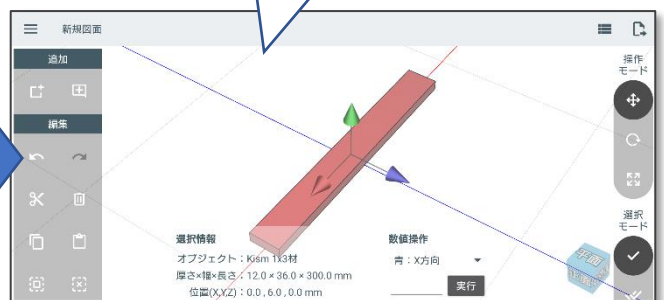


材料一覧リスト



材料詳細（材料追加）

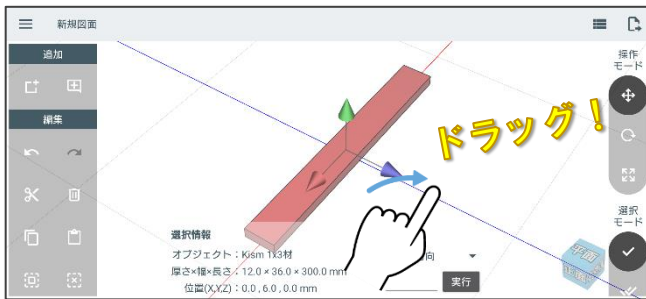
ワークスペースに材料が追加されました！



材料を操作してみよう

材料を操作するに操作モードを切り替えながら操作を行います。操作モードは画面右側のボタンで切り替えます。

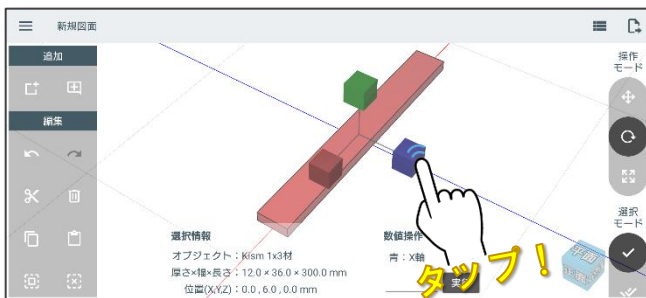
材料の移動



↕ 材料移動モード

選択された材料に**移動用マニピュレータ**が表示されます。マニピュレータの**コーン部分をドラッグ**すると材料を移動できます。

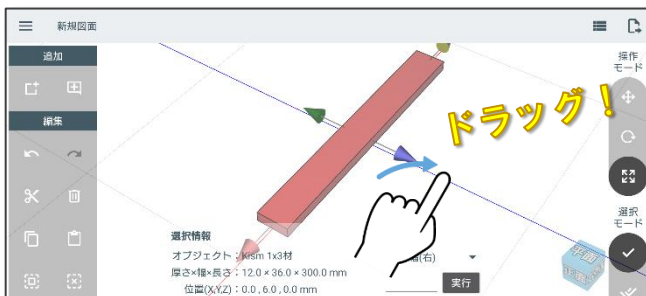
材料の回転



🔄 材料回転モード

選択された材料に**回転用マニピュレータ**が表示されます。マニピュレータの**キューブ部分をタップ**すると材料を90°回転できます。

材料のサイズ変更

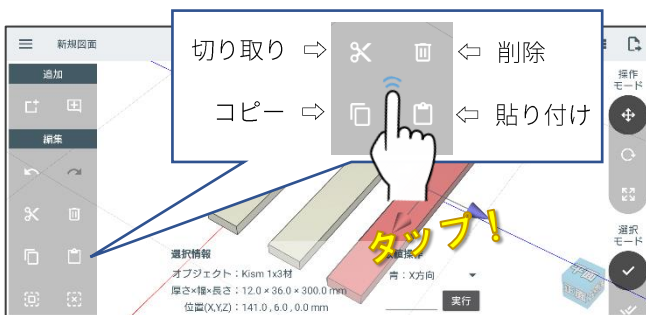


📏 サイズ変更モード

選択された材料に**サイズ変更用マニピュレータ**が表示されます。マニピュレータの**コーン部分をドラッグ**すると材料のサイズを変更できます。

材料のコピーと貼り付け

材料をコピー&貼り付けて増やすことができます。



材料が選択された状態で「編集」エリアの**コピーボタンをタップ**します。その後、**貼り付けボタンをタップ**することで、図面に材料が複製されます。

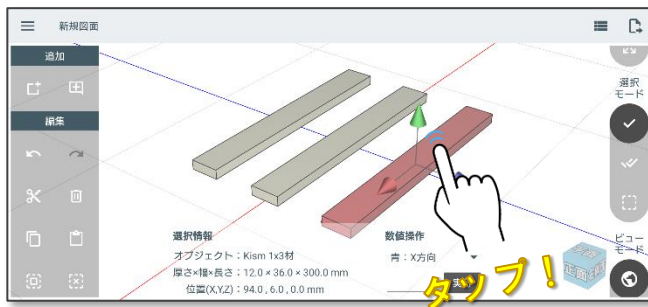
選択された材料を削除する場合は、**削除ボタンをタップ**。

切り取りボタンをタップすると、図面上から選択された材料が消えますが、貼り付けすることができます。

いろいろな材料の選択方法

材料を選択する方法は3種類あります。状況に合わせて選んでください。

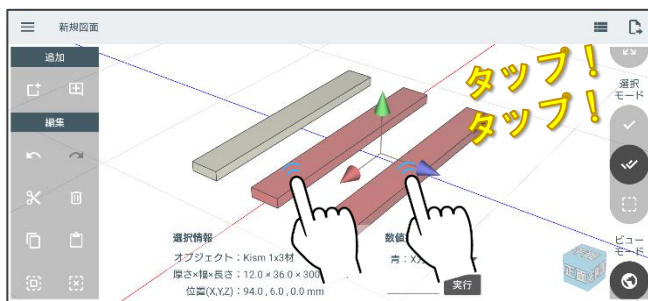
材料を一つだけ選択する



✓ 単一選択モード

材料を一つだけ選択するモードです。タップした位置にある材料を選択します。タップした材料と別の材料が選択されていた場合は、その材料の選択を解除します。常に一つの材料が選択された状態になります。

材料をタップして複数選択する

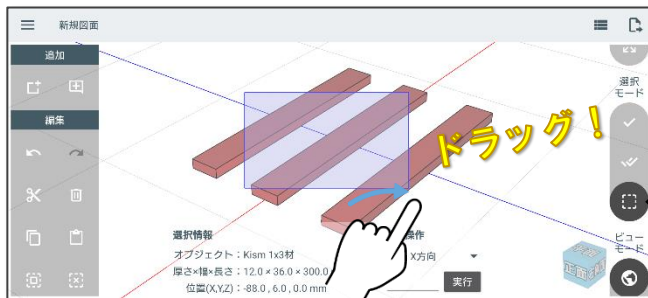


✓ 複数選択モード

材料をタップして複数選択するモードです。選択したい材料をつぎつぎにタップすることで複数選択することができます。

既に選択されている材料をタップした場合は、選択を解除する事が出来ます。

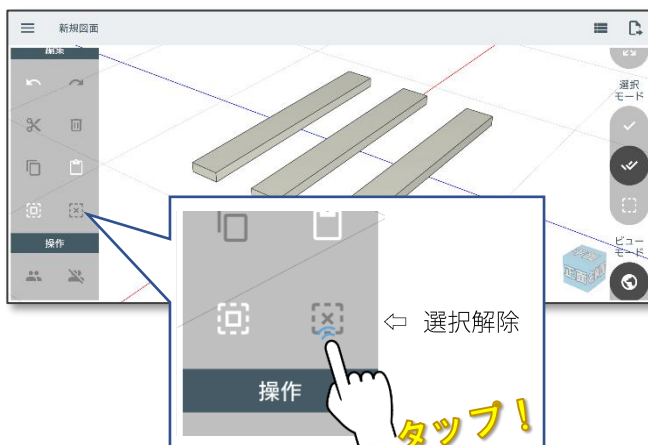
材料を範囲で選択する



☐ 範囲選択モード

範囲で指定して材料を選択するモードです。始点から終点に向かってドラッグすることで範囲を表示し、範囲内にある材料が選択されます。範囲選択を実行すると自動で単一選択に切り替わります。

選択を解除する



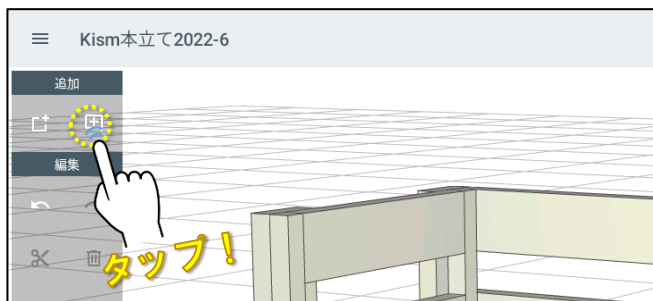
選択した材料は、誤操作しないように常に選択された状態を維持します。材料外のエリアをタップしても選択は解除されません。

選択を解除するには編集エリアの「☒ 選択解除」ボタンをタップします。

寸法線を追加する

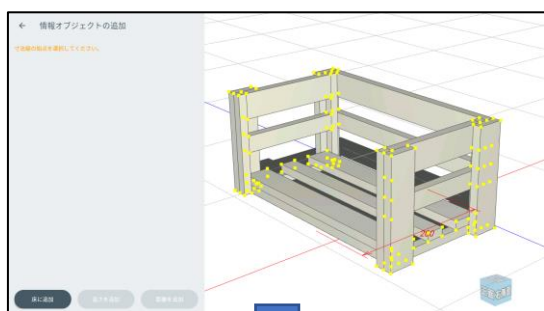
寸法線を追加するには追加エリアの図面パーツボタンをタップします。

材料を一つだけ選択する



「**+**寸法線追加」ボタンをタップすると寸法線追加画面に切り替わります。

寸法追加画面での操作

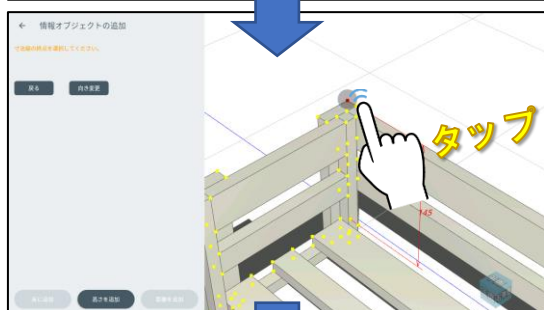


寸法線追加画面に切り替わると、右側にモデルが表示され、寸法線の始点、終点の候補となる点が黄色で表示されます。

右側のモデルを**拡大縮小**、**移動**しながら、指定したい場所が**見やすい角度**に調整します。

POINT

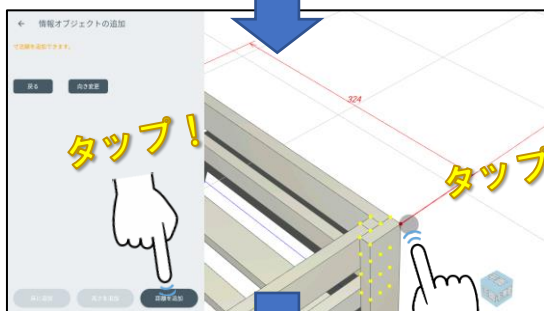
寸法追加画面で始点を指定する前に、「床に追加」ボタンをタップすると、ほかの材料と同じように寸法線が床の上に追加されます。



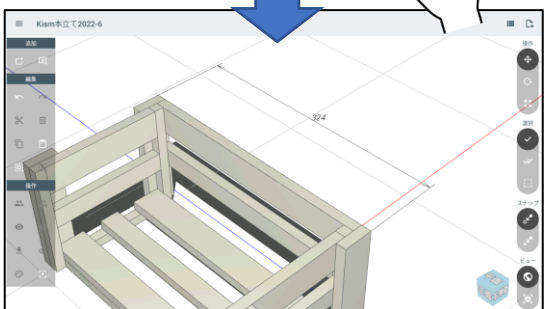
始点の位置をタップします。
選択された頂点は**赤く**表示されます。

POINT

始点を追加した後に、「高さを追加」ボタンをタップすると、始点と床までの距離を示す寸法線が追加されます。



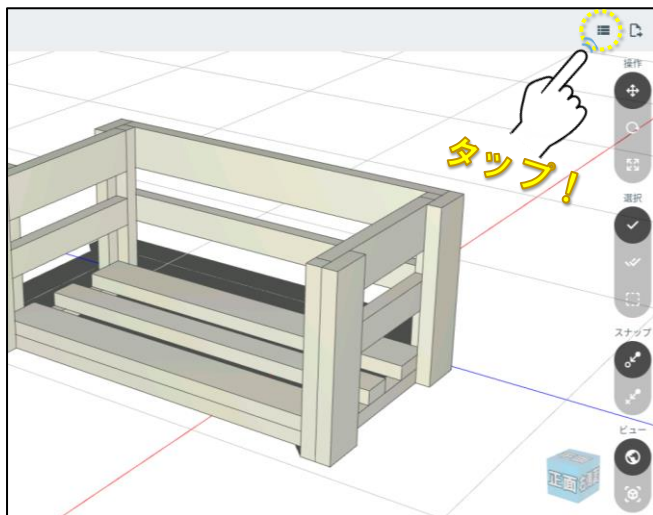
終点の位置をタップします。
始点と終点の位置が正しければ、「距離を追加」ボタンをタップします。



図面に寸法線が追加されました。

材料取り図を確認してみよう

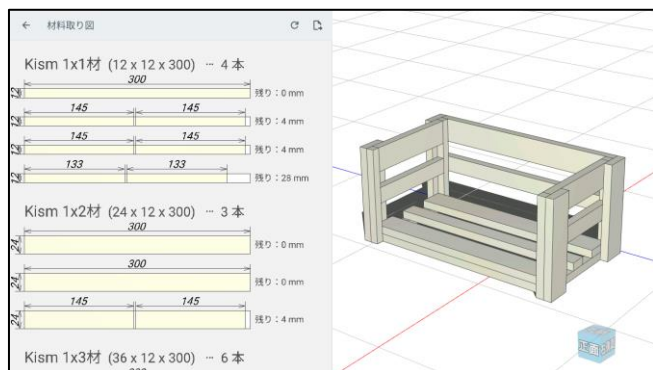
材料取り図画面に移動する



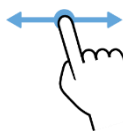
画面右上の「 材料取り図」ボタンをタップ。

材料取り図画面に切り替わり、図面中の材料取り図が表示されます。

材料取り図を確認する



材料取り図を拡大縮小したり、スクロールして確認することができます。

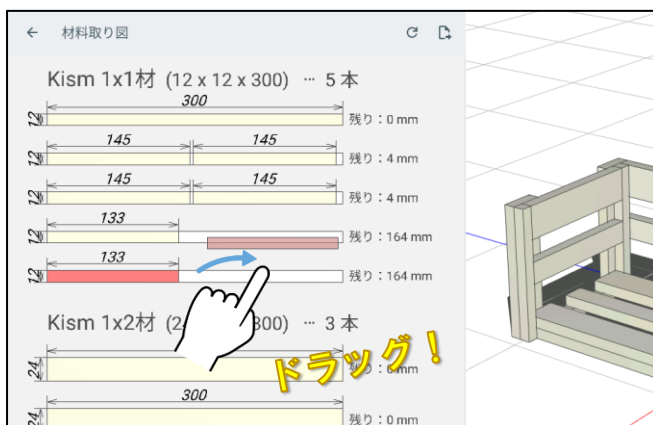


右側の材料取り図表示部の余白部分を**1本指**でスワイプすると材料取り図をスクロールすることができます。



余白部分を**二本指**でピンチイン、ピンチアウトすると材料取り図が大きくなったり、小さくなったりします（**ズームイン、アウト**）。

材料取り図を組み替える




材料取り図の**パーツ上**からドラッグすることで材料取り図を組み替えることができます（移動するパーツは赤くなります）。

二つのパーツを一つの資材に纏めたり、一つの資材から取れる二つのパーツを別々の資材に分割するなどできます。

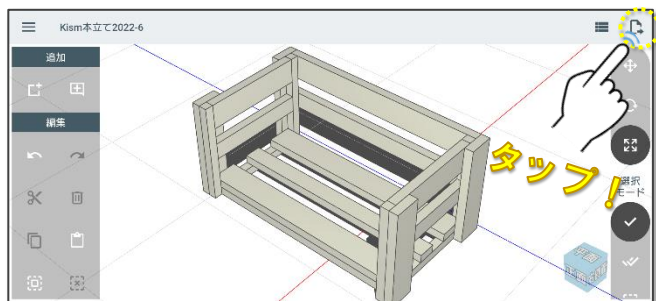
画面上部の「 **配置リセット**」ボタンをタップ


すると材料取り図の配置を初期化することができます。

元の画面に戻るには  ボタンをタップしてください。

図面をPDFに出力しよう

図面出力画面に移動する




画面右上の「 図面出力」ボタンをタップ。

図面出力画面に切り替わり、印刷イメージが表示されます。

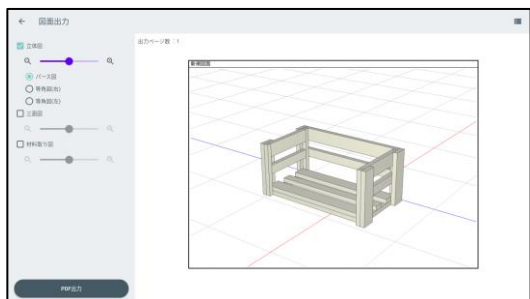
図面に出力することができる情報は以下の通りです。

- 立体図
パース図と等角図（右または左）が選択できます。
- 三面図
図面を第三角法による正投影図で出力できます。
- 材料取り図
材料取り図を出力できます。サイズはスライダーで調整することができます。

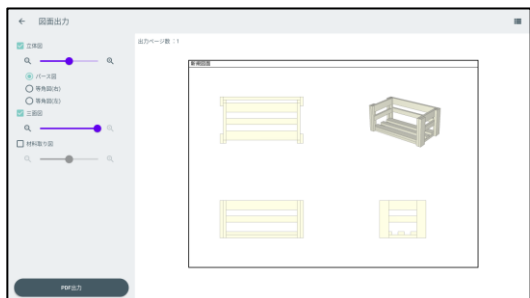
「PDF出力」ボタンをタップすると設定された内容で図面をPDF出力します。共有先の選択が表示されますので、Google driveなどに保存してください。

元の画面に戻るには  ボタンをタップしてください。

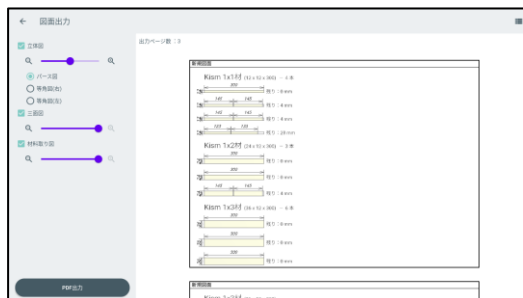
図面出力オプションを選ぶ



立体図（パース図）を選択



三面図を選択



材料取り図を選択

図面を保存・共有しよう



図面を開いたり、保存したりするにはメインメニューから処理を選択します。

- | | |
|-------------|---------------------------|
| 「開く」 | 保存されている図面を選択し、開きます。 |
| 「保存」 | 現在の図面を保存します。 |
| 「別名で保存」 | 現在の図面を別名で新たなファイルとして保存します。 |
| 「新規作成」 | 現在の図面とは別に新規図面を作成します。 |
| 「場所を指定して開く」 | 場所を指定して図面を選択し、開きます。 |
| 「場所を指定して保存」 | 場所を指定して現在の図面を保存します。 |
| 「設定」 | 設定画面を開きます。 |
| 「製品情報」 | 製品情報、ライセンス情報などの画面を開きます。 |
| 「他アプリへ共有」 | 共有機能を使って、現在の図面を共有します。 |
| 「アプリ終了」 | アプリを終了します。 |